

**CONSUMO PROMEDIO 8 A 10 LTS/HORA  
BAJOS COSTOS DE MANTENCIÓN  
MOTOR Y COMPONENTES HIDRÁULICOS 100% JAPONÉS  
SOMOS ESPECIALISTAS EN REPUESTOS POST VENTA**



## C A R A C T E R Í S T I C A S

Peso operativo	14.8t
Potencia motor	89.2 kW/2200rpm
Marca Motor	ISUZU Japonés
Capacidad balde	0.56m <sup>3</sup>
Profundidad Max. de Excavación	5.64m

## EXCAVADORA SWE 150E

## P A R Á M E T R O S

### M O T O R

Marca	ISUZU
Modelo	AI-4JJ1XYSS-01S
Tipo	4 Cilindros
Cilindrada	2.999L
Potencia	89.2kW/2200rpm

### D I M E N S I O N E S

Despeje de contrapeso	915mm
Radio de giro de contrapeso	2350mm
Longitud	78150mm
Ancho	2600mm
Altura	2825mm

### S I S T E M A E L É C T R I C O

Voltaje	24V
Baterías (2 unidades)	120Ah
Alternador	24V-50A
Motor de Arranque	24V-4kW

### R A N G O S D E T R A B A J O

Max. Altura de corte	8630mm
Max. Altura de Carga	6130mm
Max. Profundidad de Excavación	5640mm
Max. Prof. Excavación Pared Vertical	4540mm
Max. Alcance de Excavación	8355mm
Max. Alcance a nivel de suelo	8230mm
Fuerza Excavación de balde	97.8kN
Fuerza Excavación Brazo	72.4kN
Presión al suelo	36kPa
Velocidad de Giro	11.1rpm

### C A P A C I D A D

Capacidad de tanque combustible	245L
Capacidad de tanque aceite hidráulico	152L

### N O T A S

\_\_\_\_\_

\_\_\_\_\_

### O P E R A C I Ó N

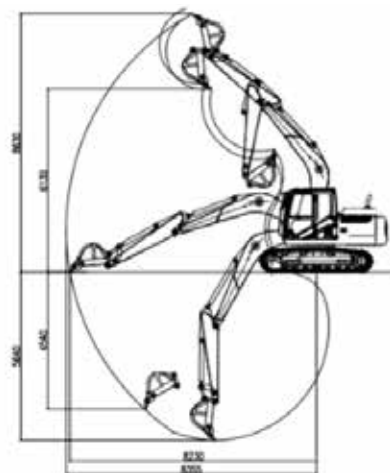
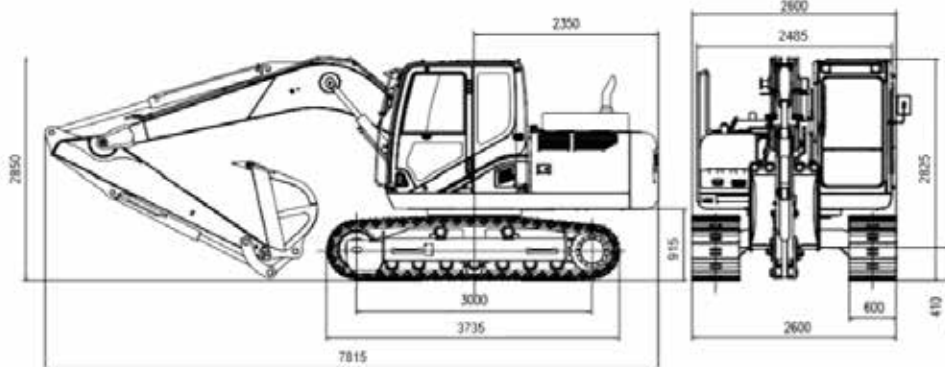
Max. Velocidad	5.4/3.3km/h
Max. Nivel de Gradualidad	35°
Max. tracción	115kN

### R O D A D O

Ancho	2600mm
Largo del Bastidor	825mm
Distancia del Balde	3000mm
Longitud tren de rodaje	30mm
Ancho Zapatas	600mm

### S I S T E M A H I D R Á U L I C O

Bombas Principales: KAWASAKI	
Tipo 2	2 bombas de pistón
Flujo	2x139L/min
Presión de trabajo	31.4/34.3MPa



## CAPACIDAD DE CARGA

A (m)	MAX	7m		6m		5m		4m		3m	
B (m)	Frente(Kg) Lado(Kg)	Frente(Kg) Lado(Kg)	Frente(Kg) Lado(Kg)	Frente(Kg) Lado(Kg)	Frente(Kg) Lado(Kg)	Frente(Kg) Lado(Kg)	Frente(Kg) Lado(Kg)	Frente(Kg) Lado(Kg)	Frente(Kg) Lado(Kg)		
6.0	2720* 2720*	-- --	-- --	2830* 2830*	-- --	-- --	-- --	-- --	-- --		
5.0	3100* 2200	-- --	3180* 3180*	3570 3570	-- --	-- --	-- --	-- --	-- --		
4.0	2940* 2340*	-- --	3220* 2400	3500* 3500*	3400* 2600	-- --	-- --	-- --	-- --		
3.0	2730* 1700	-- --	3440* 2510	3600* 3600*	3700* 3200	5000* 5000*					
2.0	2700 1690	2100 2000	3580 2640	3820* 3820*	3900* 3400	5500* 5200*					
1.0	2680 1690	2200 2100	3700 2500	4500 4000	4500* 4000	6110 5600					
0.0	2640 1680	-- --	3240 2640	4800 4300	5200* 4500	5770 5540					
-1.0	2700 1900	-- --	3540 2700	5210 4220	5120 4500	8500 5400					
-2.0	3320 2200	-- --	4000 2810	5270 4200	5100 4430	8300 5300					
-3.0	3790 2380	-- --	4570 2970	5110 4050	4900 3500	8100 5200					
-4.0	4400 2580	-- --	-- --	-- --	4800 3000	-- --					

## NOTAS

1) La carga con \* esta limitada por la capacidad hidráulica y se basa en la norma ISO 10597. Las cargas nominales no deben exceder el 87% de la capacidad hidráulica.

2) La carga sin \* esta limitada por la carga de vuelco y se basa en la norma ISO 10567. Las cargas nominales no deben exceder el 75% de la carga de vuelco

## CONTACTOS POR ZONA

Región del Maule  
Talca  
+56 9 339 345 77

Región de Ñuble  
Chillán  
+56 9 339 904 77

Región del Bío-Bío  
Concepción  
+56 9 402 492 39 / (228956694)

Región de La Araucanía  
Temuco  
+56 9 446 281 96

Región de Los Lagos  
Puerto Montt  
+56 9 443 499 09

Región de Los Lagos  
Chiloé  
+56 9 322 470 022

Región de Los Ríos  
Osorno-Valdivia  
+56 9 323 189 98

Región de Magallanes  
Punta Arenas  
+56 9 579 826 55