

CARACTERÍSTICAS

Peso operativo	21.3t
Potencia motor	110kW/2100rpm
Marca Motor	ISUZU Japones
Capacidad balde	0.95m³
Profundidad Max. de Excavación	6.69m

**CONSUMO PROMEDIO 15 LTS / BAJOS COSTOS DE MANTENCIÓN
MOTOR Y COMPONENTES HIDRÁULICOS 100% JAPONÉS
SOMOS ESPECIALISTAS EN REPUESTOS POST VENTA**



EXCAVADORA SWE 210

PARÁMETROS

MOTOR

Marca	ISUZU
Modelo	6BGITRP-03
Tipo	6 Cilindros
Cilindrada	6.494L
Potencia	110kW/2100rpm

SISTEMA ELÉCTRICO

Voltaje	24V
Baterías (2 unidades)	12V-120Ah
Alternador	24V-50A
Motor de Arranque	24V-4.5kW

CAPACIDAD

Capacidad de tanque combustible	370L
Capacidad de tanque aceite hidráulico	250L

NOTAS

RODADO

Ancho	2900mm
Largo del Bastidor	3465mm
Longitud tren de rodaje	4260mm
Ancho Zapatas	600 mm/700mm/800 mm (opcional)

DIMENSIONES

Despeje de contrapeso	1060mm
Radio de giro de contrapeso	2750mm
Longitud	9590mm
Ancho	2800mm
Altura	3045mm

RANGOS DE TRABAJO

Max. Altura de corte	9740mm
Max. Altura de Carga	6980mm
Max. Profundidad de Excavación	6690mm
Max. Prof. Excavación Pared Vertical	6040mm
Max. Alcance de Excavación	9950mm
Max. Alcance a nivel de suelo	9785mm
Fuerza Excavación de balde	154kN
Fuerza Excavación Brazo	110kN
Presión al suelo	43.2kPa
Velocidad de Giro	11.8rpm

OPERACIÓN

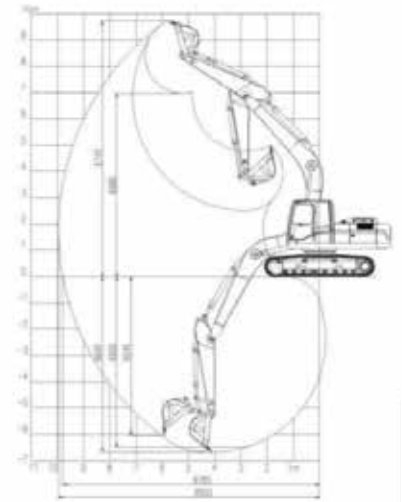
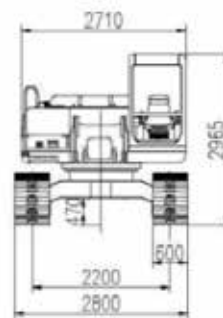
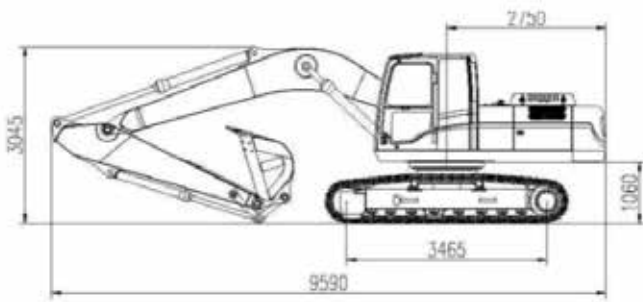
Max. Velocidad	(2nd/1st) 4.9/3.1km/h
Max. Nivel de Gradualidad	35°
Max. tracción	193kN

SISTEMA HIDRÁULICO

Bombas Principales: KAWASAKI mod. K3V112DT	
Tipo 2	bombas de pistón
Flujo	2x234L/min
Presión de trabajo	32.4/34.3MPa

EXCAVADORA SWE 210

PARÁMETROS



CAPACIDAD DE CARGA

A (m)	MAX		8m		7m		6m		5m		4m		3m		2m	
	Frente(Kg)	Lado(Kg)	Frente(Kg)	Lado(Kg)	Frente(Kg)	Lado(Kg)	Frente(Kg)	Lado(Kg)	Frente(Kg)	Lado(Kg)	Frente(Kg)	Lado(Kg)	Frente(Kg)	Lado(Kg)	Frente(Kg)	Lado(Kg)
8.0	3210	3210	--	--	--	--	--	--	--	--	--	--	--	--	--	--
7.0	2920	2920	--	--	--	--	4110	3960	--	--	--	--	--	--	--	--
6.0	2790	2590	--	--	4220	2910	4180	3970	--	--	--	--	--	--	--	--
5.0	2730	2240	--	--	4330	2900	4500	3900	--	--	--	--	--	--	--	--
4.0	2760	2010	3720	2150	4610	2840	5000	3780	5640	5200	6720	6720	--	--	--	--
3.0	2840	1880	3680	2110	4690	2760	5600	3640	6610	4940	8450	7090	--	--	--	--
2.0	2980	1810	3630	2070	4590	2670	5960	3490	7560	4690	10030	6620	--	--	--	--
1.0	3190	1790	3580	2020	4500	2590	5820	3360	7880	4480	11060	6300	--	--	--	--
0.0	3310	1840	3540	1980	4130	2520	5710	3260	7720	4350	11430	6140	--	--	--	--
-1.0	3500	1950	3530	1970	4390	2490	5640	3200	7640	4280	11370	6100	7970	7970	--	--
-2.0	3840	2160	--	--	4380	2480	5630	3190	7630	4270	11190	6120	11410	10090	8110	8110
-3.0	4430	2520	--	--	4440	2530	5660	3220	7680	4310	10490	6200	13510	10250	11580	11530
-4.0	5390	3170	--	--	--	--	5740	3320	7410	4410	9310	6340	11850	10490	15850	15850
-5.0	5270	4560	--	--	--	--	--	--	5360	4620	7270	6570	9280	9280	--	--

NOTAS

1) La carga con * esta limitada por la capacidad hidráulica y se basa en la norma ISO 10597. Las cargas nominales no deben exceder el 87% de la capacidad hidráulica.

2) La carga sin * esta limitada por la carga de vuelco y se basa en la norma ISO 10567. Las cargas nominales no deben exceder el 75% de la carga de vuelco

CONTACTOS POR ZONA

Región del Maule
Talca
+56 9 339 345 77

Región de Ñuble
Chillán
+56 9 339 904 77

Región del Bío-Bío
Concepción
+56 9 402 492 39 / (228956694)

Región de La Araucanía
Temuco
+56 9 446 281 96

Región de Los Lagos
Puerto Montt
+56 9 443 499 09

Región de Los Lagos
Chiloé
+56 9 322 470 022

Región de Los Ríos
Osorno-Valdivia
+56 9 323 189 98

Región de Magallanes
Punta Arenas
+56 9 579 826 55